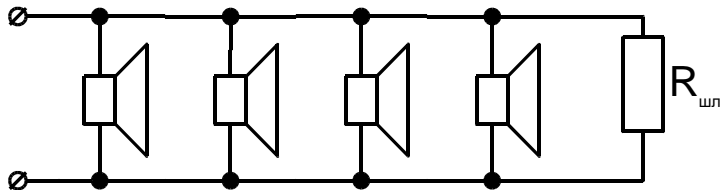
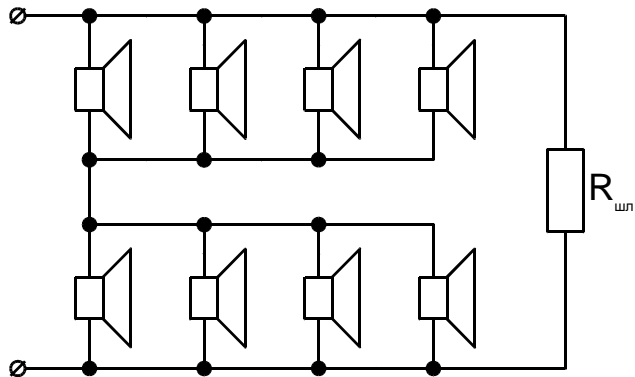


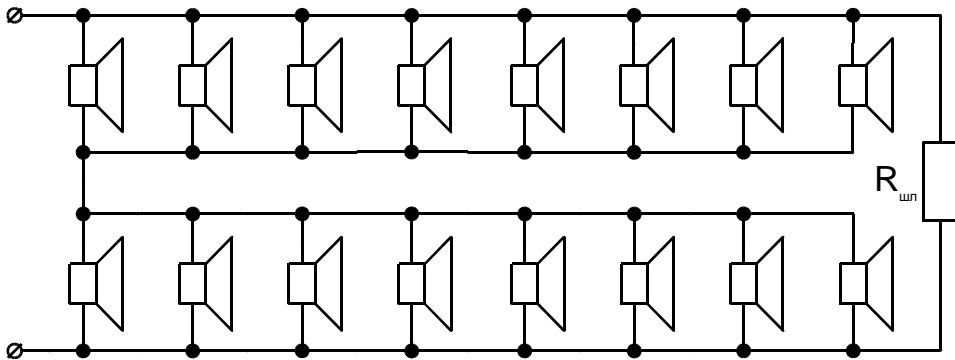
Схемы подключения акустических оповещателей с общим сопротивлением линии 2Ω



Подключение четырех акустических оповещателей $Z_{н}=8$ Ом, $P_{н}=8...10$ Вт;
 $P_{вых} \approx 6$ Вт/оповещатель – рис.4
 R – резистор типа С1-4 0,25Вт 5,6 к Ом $\pm 5\%$.



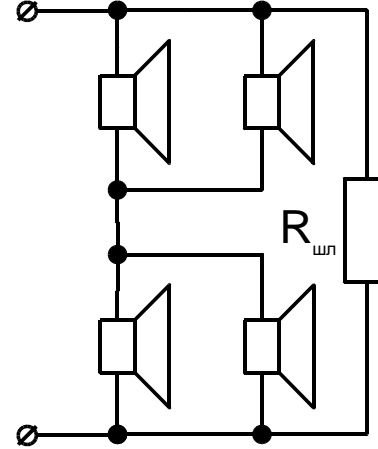
Подключение восьми акустических оповещателей $Z_{н}=4$ Ом, $P_{н}=3$ Вт;
 $P_{вых} \approx 3$ Вт/оповещатель – рис.5
 R – резистор типа С1-4 0,25Вт 5,6 к Ом $\pm 5\%$.



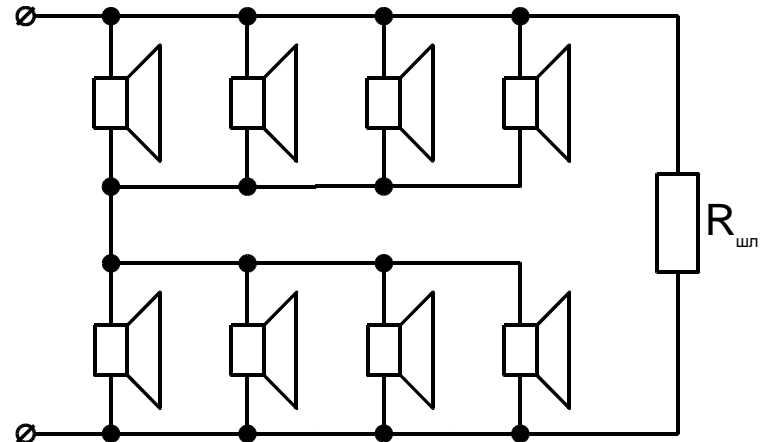
Подключение шестнадцати акустических оповещателей $Z_{н}=8$ Ом, $P_{н}=3$ Вт; $P_{вых} \approx 1,5$
 Вт/оповещатель – рис.6
 R – резистор типа С1-4 0,25Вт 5,6 к Ом $\pm 5\%$.

ВНИМАНИЕ! В случае использования с прибором оповещателей других производителей необходимо произвести их доработку так, чтобы схема каждого оповещателя соответствовала приведенной на рис.2

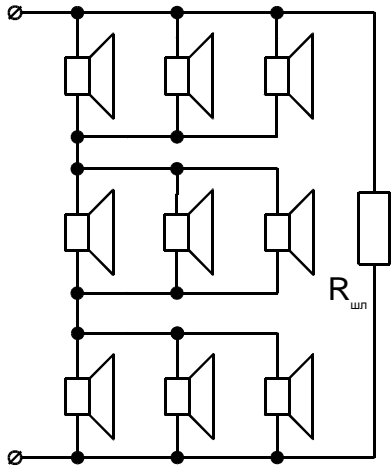
Схемы подключения акустических оповещателей с общим сопротивлением линии 4Ω



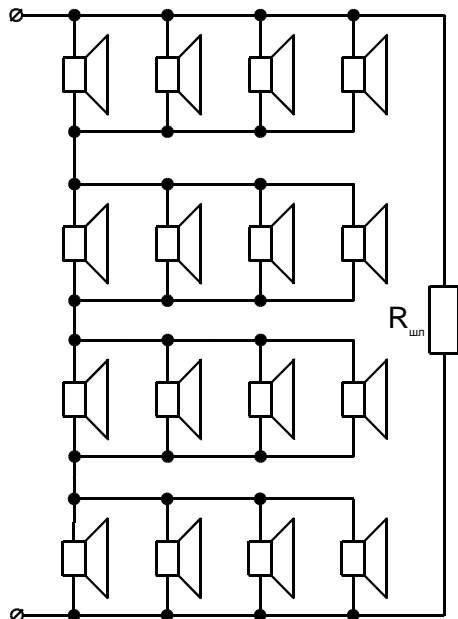
Подключение четырех акустических оповещателей $Z_{н}=4$ Ом, $P_{н}=5$ Вт;
 $P_{вых} \approx 3,75$ Вт/оповещатель – рис.7
 R – резистор типа С1-4 0,25Вт 5,6 к Ом $\pm 5\%$.



Подключение восьми акустических оповещателей $Z_{н}=8$ Ом, $P_{н}=3$ Вт;
 $P_{вых} \approx 1,85$ Вт/оповещатель – рис.8
 R – резистор типа С1-4 0,25Вт 5,6 к Ом $\pm 5\%$.



Подключение восьми акустических оповещателей $Z_H=4$ Ом, $P_H=3$ Вт;
 $P_{\text{вых}} \approx 1,65$ Вт/оповещатель – рис.9
 R – резистор типа С1-4 0,25Вт 5,6 к Ом $\pm 5\%$.



Подключение шестнадцати акустических оповещателей $Z_H=4$ Ом, $P_H=3$ Вт;
 $P_{\text{вых}} \approx 0,9$ Вт/оповещатель – рис.10
 R – резистор типа С1-4 0,25Вт 5,6 к Ом $\pm 5\%$.

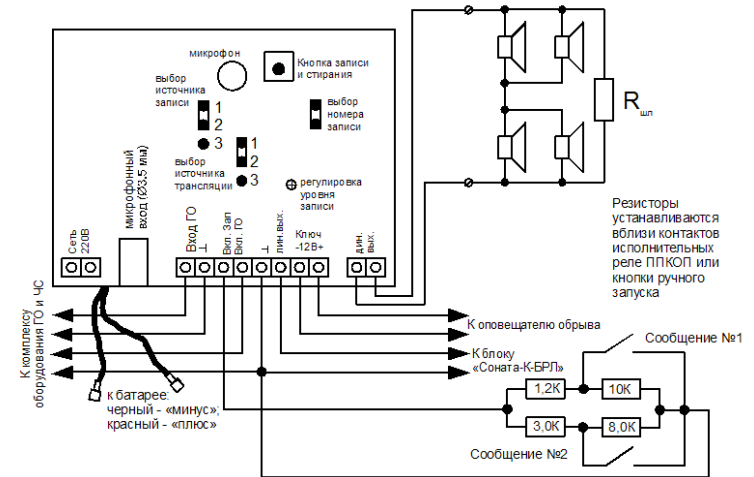
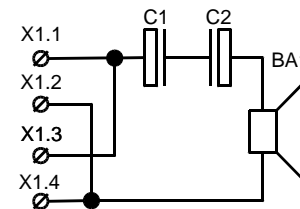
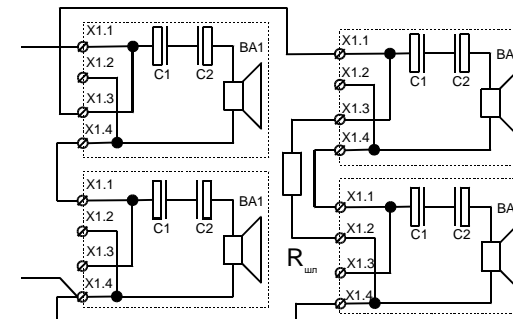


Схема внешних соединений прибора «СОНАТА-К-ЛД», рис.1



$C1, C2$ – конденсаторы типа К50-35 (или аналогичные), 470 мкФ \times 16В;
 $BA1$ – динамическая головка 3/5 Вт, 4/8 Ом.

Электрическая схема речевых оповещателей «Соната-3Л»/«Соната-5Л», рекомендуемых к совместной работе с прибором «Соната-К-ЛД», рис.2



Монтажная схема подключения акустических систем к приборам управления типа «СОНАТА-К-Л» и аналогичным с контролем линии оповещения и защитой от снятия акустической системы, рис.3

- следует учитывать, что запись №1 имеет приоритет трансляции перед записью №2 (если во время воспроизведения записи №2 включить запись №1, то трансляция записи №2 прекратится до отключения записи №1).
 - нажать и удерживать кнопку S1 несколько секунд.
- В это время индикатор «Контроль» погаснет на время очистки памяти диктофона. По окончании очистки памяти диктофона индикатор «Контроль» начнет мигать с частотой 4 Гц.
- пока индикатор «Контроль» мигает, в течение 16 секунд необходимо произнести текст сообщения в микрофон на печатной плате. Расстояние от источника звука до микрофона должно быть не менее 20 см.
 - после окончания записи сообщения кнопку S1 необходимо отпустить. Прибор автоматически переходит в дежурный режим.

10.3.2 Запись с линейного входа.

- подключить линейный выход внешнего источника сигнала к клеммам «Вход ГО и Л».
- подключить прибор к аккумуляторной батарее, а затем подать питание от сети переменного тока.
- переключить на печатной плате расположенным следующим образом:
- переключку X1 (выбор источника записи) установить в положение 1-2;
- переключку X2 (выбор источника трансляции) установить в положение 1-2;
- если переключку X2' (выбор номера записи) установлена, то это соответствует записи №1, если переключку X2' удалена, то это соответствует выбору записи №2. Следует учитывать, что запись №1 имеет приоритет трансляции перед записью №2 (если во время воспроизведения записи №2 включить запись №1, то трансляция записи №2 прекратится до отключения записи №1).
- нажать и удерживать кнопку S1 несколько секунд. В это время индикатор «Контроль» погаснет на время очистки памяти диктофона. По окончании очистки памяти диктофона индикатор «Контроль» начнет мигать с частотой 4 Гц.
- замкнуть клеммы «Вкл. ГО и Л». Пока индикатор «Контроль» мигает, в течение 16 секунд необходимо произвести запись от внешнего источника сигнала. После окончания записи сообщения кнопку S1 необходимо отпустить, клеммы «Вкл. ГО и Л» разомкнуть. Прибор автоматически переходит в дежурный режим.

10.3.3 Включить трансляцию записанного сообщения. При неудовлетворительном качестве записи, изменить положение регулятора уровня записи поворотом вправо-влево, и повторить запись.

11. Свидетельство о приемке

Прибор управления речевыми оповещателями «СОНАТА-К-ЛД» соответствует ТУ 4372-011-56433581-2005 и признан годным к эксплуатации.

Зав. № _____

Дата приемки Август 2010

штамп ОТК

12. Гарантии изготовителя

Предприятие-изготовитель гарантирует соответствие прибора требованиям настоящих ТУ при соблюдении потребителем условий и правил хранения, транспортирования, монтажа и эксплуатации, установленных в паспорте на прибор.

Предприятие-изготовитель гарантирует нормальную работу прибора в течение 18 мес. со дня продажи изделия потребителю при соблюдении им условий эксплуатации и правил хранения, изложенного в настоящем паспорте.

Гарантийный срок хранения 18 месяцев с момента изготовления прибора.

Гарантия не распространяется на прибор, имеющий механические повреждения.

В случае выхода из строя изделия в период гарантийного срока обращаться на предприятие-изготовитель по адресу: ООО «Элтх-сервис», РОССИЯ, 644076, г. Омск, ул. 75-й Гвардейской Бригады, д. 1 «В», тел. (3812) 58-44-68.

13. Перечень запасных частей

Наименование	Количество	Примечание
1. Предохранитель ВПБ6-1- 0,16 А	1	
2. Предохранитель ВПБ6-1- 3,15 А	1	
3. Резистор MF- 0,25Вт 5,6 кОм ± 5%	1	
4. Резистор MF- 0,25Вт 1,2 кОм ± 5%	1	
5. Резистор MF- 0,25Вт 10 кОм ± 5%	1	
6. Резистор MF- 0,25Вт 8,2 кОм ± 5%	1	
7. Резистор MF- 0,25Вт 3,0 кОм ± 5%	1	

Таблица 2

По вопросам приобретения обращаться:

644006, Омск, 16-й Военный городок, 417

(3812) 466-903, 466-904, 466-905

115487, Москва, 2-ой Нагатинский проезд, д.2, стр.8

(499) 611-09-09, 611-56-01, 611-46-67

www.arssec.ru

АРСЕНАЛ
БЕЗОПАСНОСТИ

ОКП 437242

ПРИБОР УПРАВЛЕНИЯ РЕЧЕВЫМИ ОПОВЕЩАТЕЛЯМИ

«СОНАТА-К-ЛД»

ПАСПОРТ

БВФК 437.242.017ПС
РОСС RU.OC03.H00893

ТУ 4372-011-56433581-2005
ССПБ.RU.ОП066.B00880



г. Омск 2010



1. Назначение изделия

1.1 Настоящий паспорт распространяется на прибор управления речевыми оповещателями (далее по тексту – прибор) «СОНАТА-К-ЛД», предназначенный для трансляции речевых сообщений в системах пожарной сигнализации на объектах различной степени сложности, с контролем линий управления и оповещения.

1.2 Прибор устанавливается внутри охраняемых объектов и рассчитан на круглосуточный режим работы.

2. Особенности прибора

2.1 Команда на включение и выключение тревожного оповещения поступает от внешнего приемно-контрольного прибора или от кнопки дистанционного включения. Передаются сообщения, записанные предварительно в цифровой диктофон.

2.2 Для хранения сообщений используется встроенный цифровой магнитофон. В памяти магнитофона размещены два сообщения длительностью 16 секунд каждое: тревожное и тестовое (потребитель может самостоятельно производить записи в цифровой диктофон).

2.3 Для выбора номера сообщения служит переключку X2' (если переключку установлена – запись №1, если переключку снята – запись №2).

2.4 Прибор осуществляет автоматический контроль линии управления и линии оповещения на обрыв и короткое замыкание.

2.5 Усилитель мощности звукового сигнала, используемый в приборе, снабжен устройством защиты от короткого замыкания или перегрузки выходной цепи (линии оповещения)

2.6 Прибор имеет линейный вход для трансляции сигналов оповещения от аппаратуры ГО и ЧС, а также для возможности записи сообщений в цифровой диктофон с внешнего устройства, имеющего линейный выход (CD-проигрыватель, компьютер или др.).

2.7 Прибор имеет микрофонный вход для трансляции речевых сообщений с внешнего микрофона.

2.8 Прибор имеет транзисторный ключ типа «открытый коллектор», который активируется при неисправности линий оповещения или управления.

2.9 При отключении питания от сети переменного тока прибор автоматически переходит на питание от резервного аккумулятора (эксплуатация прибора без подключенной аккумуляторной батареи запрещена).

2.10 Прибор устанавливается внутри охраняемых объектов и рассчитан на круглосуточный режим работы. Конструкция прибора не предусматривает его эксплуатацию в условиях воздействия агрессивных сред или во взрывоопасных помещениях.

3. Описание прибора

3.1 Органы индикации прибора:

- светодиод «СЕТЬ» индицирует наличие сетевого питания;

- светодиод «КОНТРОЛЬ» индицирует состояние линий управления и оповещения;

- светодиод «ТРАНСЛЯЦИЯ» индицирует трансляцию тревожного или тестового сообщения.

3.2 Входы и выходы:

- линия управления (клеммы «ЗАП.» и «Л») служит для включения записи №1 или записи №2 и подключается к реле ППКОП или кнопке дистанционного включения согласно рис. 1;

- линейный вход – служит для трансляции сигналов оповещения от аппаратуры ГО и ЧС, а также для возможности записи сообщений в цифровой диктофон с внешнего устройства, имеющего линейный выход (CD-проигрыватель, компьютер и др.)

- динамический выход (клеммы «ДИН. ВЫХ.») служит для подключения оповещателей;

- линейный выход (клеммы «ЛИН.ВЫХ.») служит для интеграции с другим оборудованием;

- транзисторный ключ (клеммы «ТК – 12 +») служит для подключения звукового или светового оповещателя с целью привлечения внимания персонала при нарушении (обрыв или замыкание) линии управления или оповещения;

- ввод напряжения питания (клеммы «СЕТЬ») служит для питания прибора от сети 220В.

- микрофонный вход – служит для подключения микрофона, с целью трансляции речевых сообщений.

4. Режимы работы

4.1 Прибор имеет следующие режимы работы:

- дежурный (п.4.2);

- трансляции речевых сообщений (п.4.3).

- записи речевых сообщений (п. 4.4)

4.2 В дежурном режиме осуществляется контроль линий управления и оповещения на обрыв или короткое замыкание. Прибор входит в дежурный режим после включения питания или после окончания трансляции сообщений по истечении 90 сек.

4.2.1 Контроль линии управления.

Прибор различает три состояния линии управления:

- норма (сопротивление линии находится в пределах **760 Ом – 7,84 кОм**);

- обрыв (сопротивление линии больше **7,84 кОм**);

- замыкание (сопротивление линии меньше **760 Ом**).

Если линия управления находится в состоянии «обрыв» или «замыкание», индикатор «КОНТРОЛЬ» начинает мигать с частотой 2 Гц. Кроме того, активируется транзисторный ключ, и на клеммах «ТК – 12 +» появляется 12В постоянного напряжения.

4.2.2 Контроль линии оповещения

Прибор различает три состояния линии оповещения:

- норма (сопротивление линии находится в пределах **2,8 кОм – 8,4 кОм**);

- обрыв (сопротивление линии больше **8,4 кОм**);

- замыкание (сопротивление линии меньше **2,8 кОм**).

Если линия оповещения находится в состоянии «обрыв» или «замыкание», индикатор «КОНТРОЛЬ» начинает мигать с частотой 2 Гц. Кроме того, активируется транзисторный ключ, и на клеммах «ТК – 12 +» появляется 12В постоянного напряжения.

4.3 Режим трансляции речевых сообщений.

4.3.1 Переход в режим трансляции речевых сообщений со встроенного цифрового диктофона производится из дежурного режима путем включения между клеммами «ЗАП.» и «—» прибора определенного сопротивления.

Если срабатывает исполнительное реле ПКП или нажимается кнопка дистанционного управления, и их контакты подключены параллельно резистору номиналом 10 кОм (см. рис.1), прибор переходит в режим трансляции записи №1 (предварительно записано тревожное сообщение). Если же контакты подключены параллельно резистору номиналом 8,2 кОм, прибор переходит в режим трансляции записи №2 (предварительно записано тестовое сообщение).

Сообщение передается циклически и продолжается до тех пор, пока вышеуказанными контактами замкнут соответствующий резистор или сохраняется напряжение питания прибора.

Во время трансляции тестового сообщения контроль линий управления и оповещения не производится.

4.3.2 Трансляция сообщений с линейного входа.

Переход в режим трансляции с линейного входа осуществляется при замыкании клемм «ВКЛ. ГО и ⊥» и подачи звукового сигнала на клеммы «ВХОД ГО и ⊥», при этом переключатель Х2 должна быть установлена в положение 1-2, а переключатель Х1 в положение 1-2 (см. рис.1). В этом режиме прибор может транслировать сообщения от аппаратуры ГО и ЧС, а также сообщения с внешних источников сигнала, например CD-проигрыватель, компьютер.

4.3.3 Трансляция с внешнего микрофона

Переход в режим трансляции с внешнего микрофона осуществляется из дежурного режима.

Для осуществления трансляции необходимо подключить внешний конденсаторный микрофон к разъему «МИКРОФОННЫЙ ВХОД», при этом переключатель Х2 должна быть установлена в положение 2-3, а переключатель Х1 в положение 2-3 (см. рис.1).

Необходимо учитывать, что если микрофон и громкоговоритель установлены в одном помещении, то расстояние от микрофона до ближайшего громкоговорителя должно составлять не менее 6 м, иначе возникает эффект «обратной связи» - это может привести к выходу из строя микрофона и/или прибора.

4.4 Режим записи речевых сообщений

Переход в режим записи речевых сообщений производится из дежурного режима и режима трансляции.

Прибор позволяет осуществлять запись на диктофон с внутреннего микрофона и линейного входа (порядок осуществления записи описан в разделе 10.3).

5. Основные технические характеристики

Конструкция прибора предусматривает его использование в настенном положении.

В корпусе прибора расположена печатная плата с источником питания, усилителем и цифровым магнитофоном.

Внутри корпуса расположен отсек для размещения аккумуляторной батареи.

Внимание! Эксплуатация прибора без аккумуляторной батареи не допускается.

Напряжение питания от сети переменного тока (при частоте 50 Гц), В	187 - 242
Напряжение питания от аккумулятора, В	11,4 – 13,6
Мощность, потребляемая от сети переменного тока, Вт	7,0
Максимальный ток потребления от аккумулятора в дежурном режиме, мА	35
Номинальная выходная звуковая мощность при активной нагрузке 2 Ом, Вт	24
Номинальная выходная звуковая мощность при активной нагрузке 4 Ом, Вт	15
Номинальная емкость встраиваемого аккумулятора, А·ч	7
Время работы прибора в режиме трансляции, не менее, ч	3
Время работы прибора от аккумулятора (при отключенном сетевом напряжении) в дежурном режиме, ч	24
Количество записываемых речевых сообщений, шт	2
Длительность каждого речевого сообщения, сек	16
Диапазон воспроизводимых частот при трансляции со встроенного диктофона, Гц	200-5000
Сопротивление линии оповещения, соединяющей между собой прибор и громкоговорителя, не более, Ом	3,0

Номинальный уровень сигнала на линейном входе	0 дБ (0,77В)
Входное сопротивление линейного входа	10 кОм
Максимальный уровень сигнала на линейном выходе, не более, В	0,2
Масса прибора без аккумуляторной батареи, не более, кг	0,75
Габаритные размеры, не более, мм	230x170x95
Диапазон рабочих температур, °С	- 10...+ 40
Срок службы прибора, не менее, лет	10
Степень защиты, обеспечиваемая оболочкой	IP 30
Рекомендуемые для совместной работы акустические оповещатели	«Соната-3П/5П»
Степень пожарной безопасности изделия соответствует ГОСТ Р МЭК 60065-2002	

Для справки: в соответствии со схемой подключения ориентировочное значение сопротивления исправного шлейфа управления составляет 5,6 кОм (состояние «норма»); при включении трансляции записи №1 – около 1,08 кОм; при включении трансляции записи №2 – около 2,36 кОм.

6. Комплектность

Комплектность прибора должна соответствовать таблице 1.

Таблица 1.

№ п/п	Наименование	Обозначение	Кол-во	Прим.
1	Прибор управления речевыми оповещателями «СОНАТА-К-ЛД»	БВФК 437.242.013	1	
2	Паспорт прибора управления речевыми оповещателями «СОНАТА-К-ЛД»	БВФК 437.242.013ПС	1	
3	Комплект ЗИП	(согласно п.13)	1	

7. Устройство изделия

7.1 Прибор состоит из следующих функциональных узлов:

- блока заряда аккумулятора;
- блока воспроизведения речевого сообщения;
- блока контроля линий оповещения и управления;
- усилителя низкой частоты.

8. Указания по эксплуатации

8.1 Эксплуатация прибора должна производиться техническим персоналом, изучившим настоящий паспорт.

8.2 После вскрытия упаковки необходимо:

- проверить комплектность устройства;
- провести внешний осмотр устройства и убедиться в отсутствии механических повреждений.

8.3 После транспортировки перед включением прибор должен быть выдержан без упаковки в нормальных климатических условиях не менее 24 часов.

9. Указания мер безопасности

9.1 Установку, снятие и ремонт прибора необходимо производить только при выключенных напряжениях питания.

9.2 **ВАЖНО: Следует помнить, что в рабочем состоянии прибора к клеммам «СЕТЬ» подводится опасное для жизни напряжение ~220В.**

10. Установка, начальная настройка и включение прибора

10.1. Прибор устанавливается на объекте в таком месте, где он защищен от воздействия атмосферных осадков, механических повреждений. Электрические соединения прибора при установке производятся в соответствии со схемой подключения (рис. 1) и п.3.2. Варианты схем подключения акустических оповещателей представлены на рис.2, 3 настоящего паспорта.

10.2 После подачи сетевого питания на прибор включаются индикаторы «СЕТЬ» и «КОНТРОЛЬ». Контроль линий управления и оповещения прибор производит в соответствии с п.4.2.1, 4.2.2. Если по истечении 90 сек. после включения питания индикатор «КОНТРОЛЬ» мигает и внутренний звуковой сигнализатор включен, необходимо проверить правильность подключения и/или целостность линий управления и оповещения. После устранения неисправностей в линиях управления или оповещения прибор автоматически перейдет в режим контроля.

10.3 Запись сообщений на цифровой диктофон прибора

10.3.1 Запись со встроенного микрофона производится следующим порядком:

- произвести электрическое подключение прибора согласно рис. 1.
- подключить прибор к аккумуляторной батарее, а затем подать питание от сети переменного тока.
- переключки на печатной плате расположить следующим образом:
- переключку Х1 (выбор источника записи) установить в положение 1-2.
- переключку Х2 (выбор источника трансляции) установить в положение 2-3.
- установленная переключку Х2' (выбор номера записи) соответствует записи №1, удаленная соответствует выбору записи №2.
- регулятор уровня записи (см. рис.1) установить в среднее положение. Поворотом вправо-влево регулируется уровень записи «громче – тише».