

TS 83

—

Дверной доводчик



ЭФФЕКТИВНЫЙ ДВЕРНОЙ ДОВОДЧИК С «УМНЫМ» АМОРТИЗАТОРОМ ОТКРЫВАНИЯ (BASCHECK)

Легко монтировать, а отрегулировать еще проще. Для широкого спектра дверей и практически для любых размеров. При конструировании TS 83 был учтен многолетний опыт DORMA в области разработки дверных доводчиков. В результате получился действительно

универсальный доводчик для решения самых различных задач. Кроме того, в данной линейке есть версия в антикоррозионном исполнении для работы в более агрессивных условиях.

Сертифицировано в соответствии с ISO 9001

Преимущества

Для продавца

- Возможность решить практически любую задачу за счет широчайшего выбора аксессуаров.
- Оптимизация складской программы и снижение затрат на хранение.

Для производителя дверей

- Универсальность доводчика: подходит для левой и правой двери.
- Быстрота и простота установки.
- Простая и прецизионная настройка для каждого типоразмера двери.
- Для дверей разных ширин, от 850 до 1.400 мм.

Для архитектора и проектировщика

- Классический прямолинейный дизайн.
- Подходит для противопожарных дверей.

Для пользователя

- Очень высокая эффективность, и как следствие стопроцентная уверенность в полном закрытии двери.
- Надежная защита стены и дверного полотна от повреждений благодаря «умному» амортизатору открывания.
- Низкая зависимость работы доводчика от перепадов температуры.

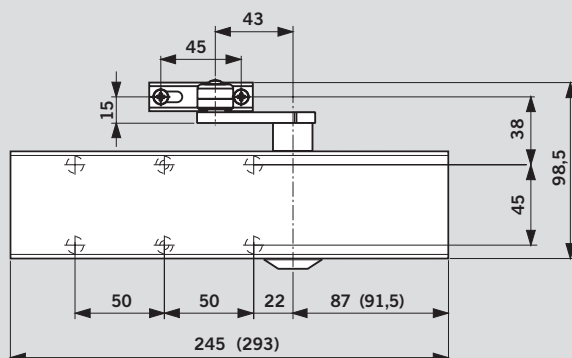
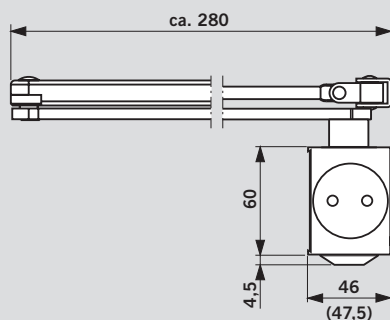
Технические характеристики		TS 83	
Усилие закрывания регулируемое	Размер	EN 3-6	EN 7
		•	–
Максимальная ширина дверей, мм ¹⁾		1400	1600
Наружные двери, открываемые наружу ¹⁾		•	•
Противопожарные двери		•	•
Универсальность для левых и правых дверей		•	•
Тип рычага	Складной стандартный	•	•
	Складной плоский	•	•
	Скользкий канал	–	–
Плавная регулировка усилия закрывания винтом		•	–
Скорость закрывания регулируется двумя независимыми клапанами в диапазонах	180° – 15°	•	–
	15° – 0°	•	–
Регулировка скорости закрывания одним клапаном		–	•
Функция дохлопа	рычагом	•	•
Амортизатор открывания (backcheck)	саморегулировка	•	•
	клапаном	•	•
Задержка закрывания		o	–
Фиксация в открытом положении		o	o
Масса, кг		1.7	3.3
Габариты, мм	Длина	245	293
	Глубина	46	47.5
	Высота	60	60
Дверной доводчик прошел испытания на соответствие EN 1154		•	•
CE маркировка строительных товаров		•	•

• да – нет o опция

¹⁾ Для особенно высоких или тяжелых дверей, наружных дверей, которые должны закрываться под действием сильного ветра, мы рекомендуем подбирать доводчик с усилием выше на единицу, чем требуется при данной ширине двери.



Доводчики TS 83 соответствуют требованиям и рекомендациям системы стандартов CERTIFIRE для противопожарных дверей в Евросоюзе (ITT 120, MM/IMM 240; Ref. CF 119).



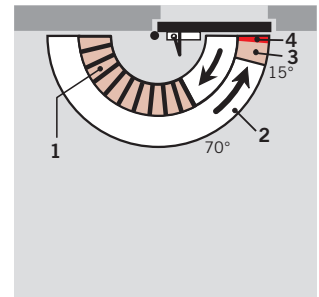
() = EN 7

СТАНДАРТНЫЕ И ОПЦИОНАЛЬНЫЕ ФУНКЦИИ

Доводчик с «умным» амортизатором открывания (backcheck) – модель BC/ÖD

Благодаря инновационной конструкции встроенный гидравлический демпфер при резком открытии двери на угол, больший 70°, оказывает сопротивление пропорционально ускорению дверного полотна. Если же дверь открывается медленно, без рывков, то амортизатор открывания практически не чувствуется, и дверь открывается без лишних усилий, в отличие от моделей. Тем не менее, если

дверь открывают резко, небрежно, то в таком случае демпфер срабатывает соответствующе. И если полотно по каким-то причинам – намеренно или случайно, в результате порывов сильного ветра – резко открывается, то амортизатор открывания отреагирует в полной мере, тем самым защитит стену и дверную створку от повреждения.

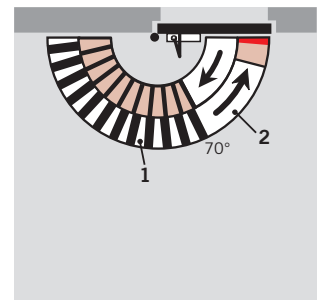
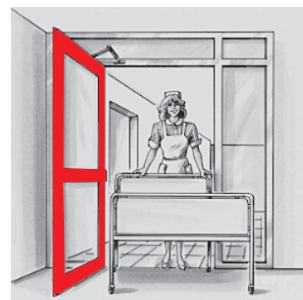


- 1 Саморегулируемый амортизатор открывания (backcheck)
- 2 Регулируемая скорость закрывания в диапазоне 180°-15°
- 3 Регулируемая скорость закрывания в диапазоне 15° - 0°
- 4 Регулируемый рычагом дохлоп

Доводчик с задержкой закрывания – модель BC/ÖD + DC/SV

Данная модель с функцией задержки закрывания позволяет замедлить закрытие двери в регулируемом диапазоне от 180° до 70°, позволяя людям с ограниченными физическими возможностями, матерям с

колясками и людям с багажом или громоздкими предметами пройти сквозь дверь без сложностей. Также данной моделью можно укомплектовывать противопожарные двери.

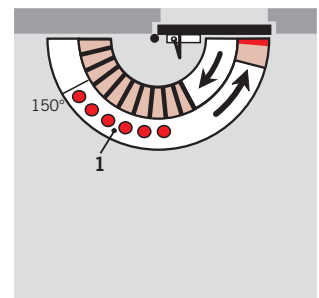
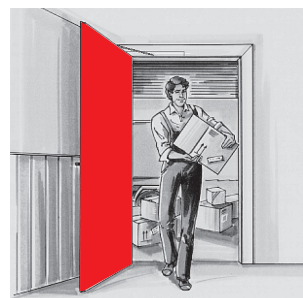


- 1 Регулируемая задержка закрывания
- 2 Полностью контролируемое закрывание с регулируемой скоростью

Доводчик с фиксацией в открытом положении (ФОП) – модель с рычагом ФОП

При использовании доводчика TS 83 с рычагом ФОП дверь может удерживаться в открытом положении при определенном угле (максимально до 150°). Что

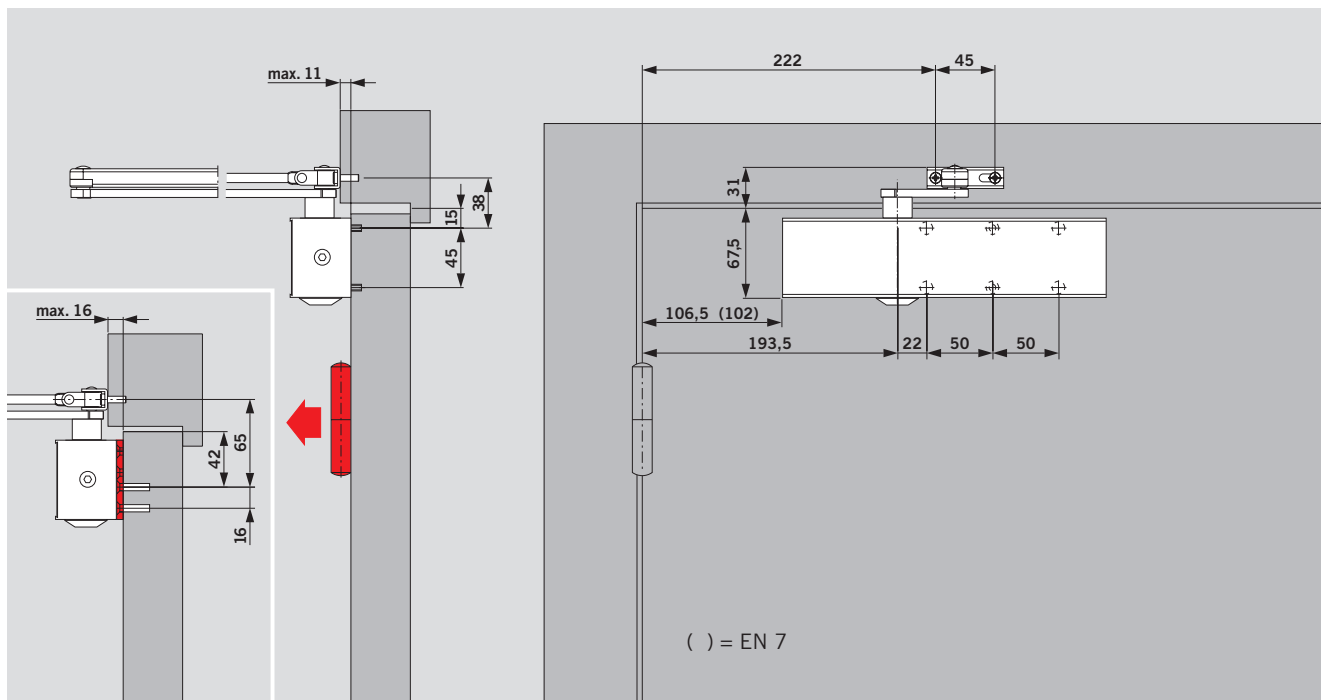
особенно удобно, пользователь может легко включить или отключить функцию фиксации в открытом положении, нажав переключатель положений на самом рычаге.



- 1 Диапазон фиксации в открытом положении

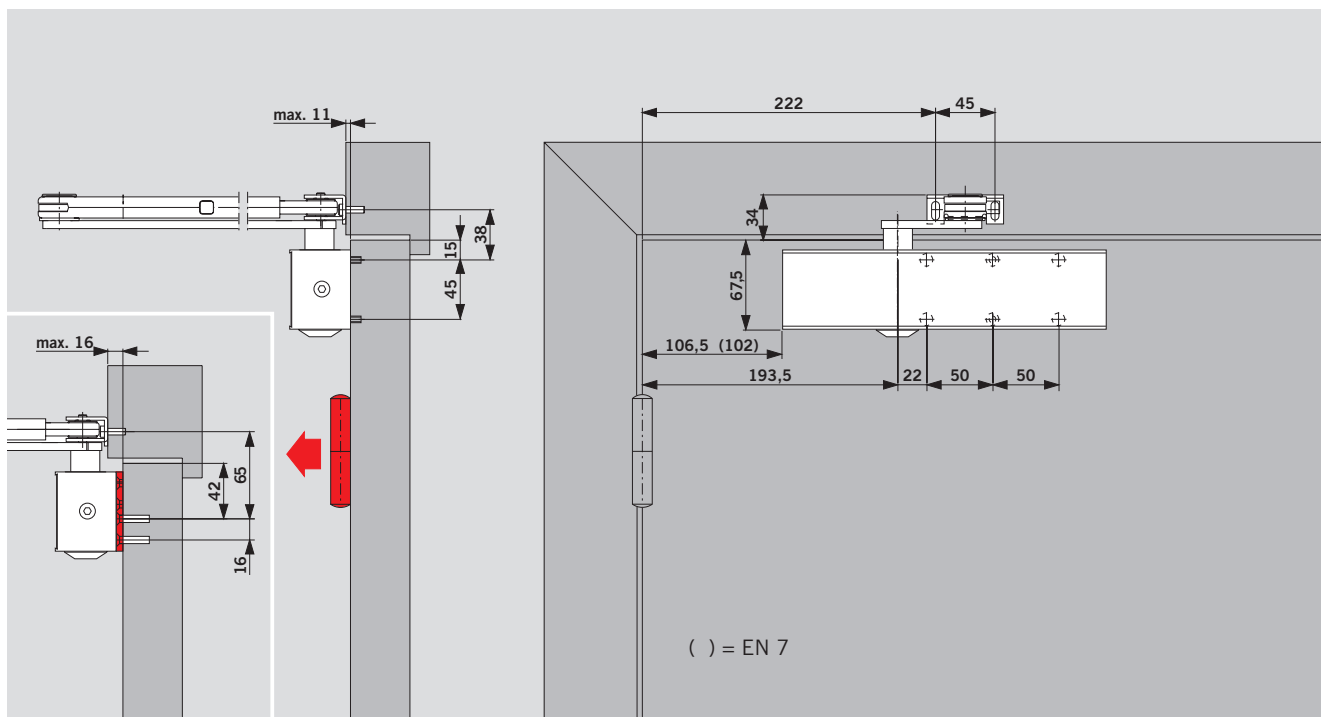
Не подходит для противопожарных дверей.

МОНТАЖ НА ДВЕРНОМ ПОЛОТНЕ СО СТОРОНЫ ПЕТЕЛЬ



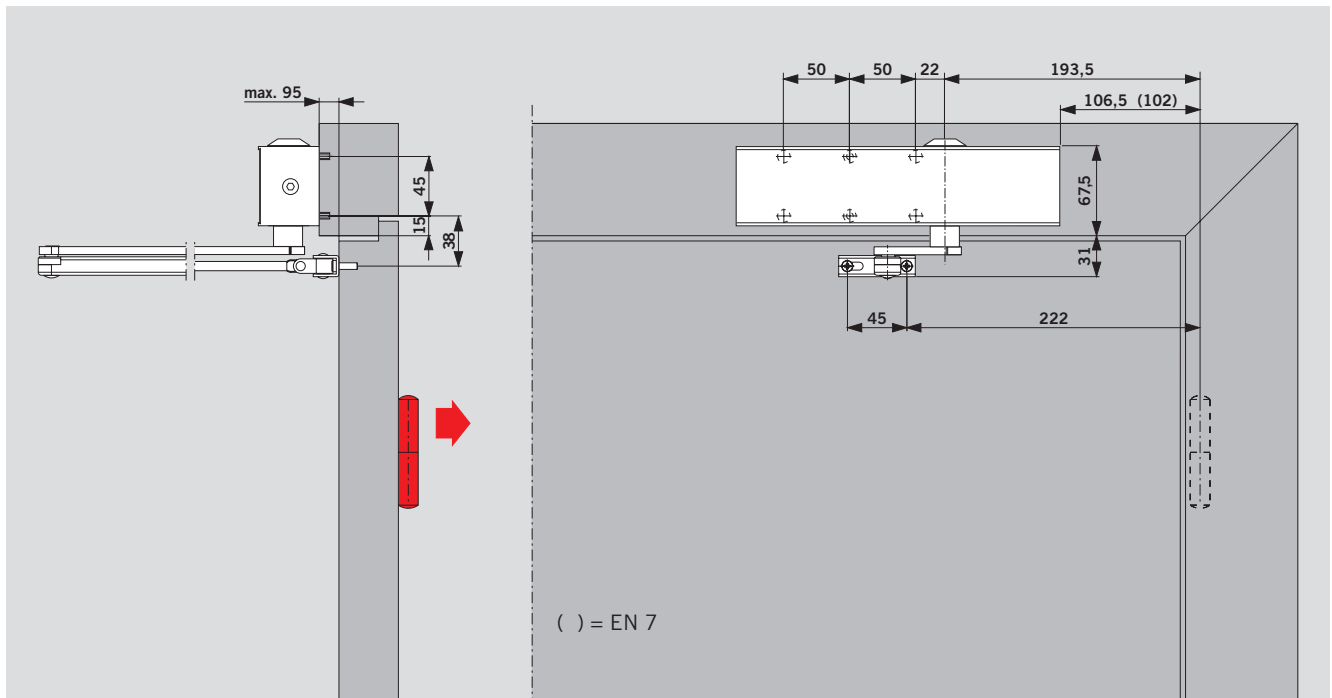
На иллюстрации приведены размеры для левой двери LH [ISO 6]; для правой двери RH [ISO 5] нужно использовать зеркальное отражение

МОНТАЖ НА ДВЕРНОМ ПОЛОТНЕ СО СТОРОНЫ ПЕТЕЛЬ ДЛЯ МОДЕЛЕЙ С РЫЧАГОМ ФОП



На иллюстрации приведены размеры для левой двери LH [ISO 6]; для правой двери RH [ISO 5] нужно использовать зеркальное отражение

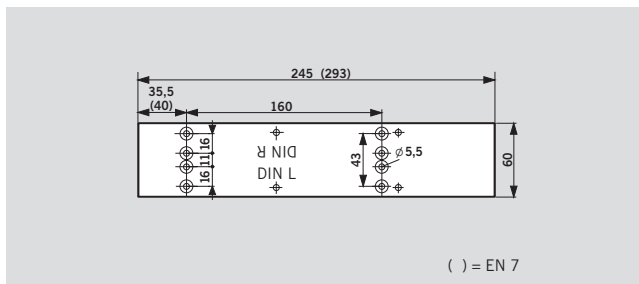
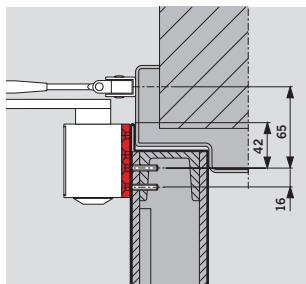
МОНТАЖ НА ДВЕРНУЮ КОРОБКУ СО СТОРОНЫ, ПРОТИВОПОЛОЖНОЙ ПЕТЛЯМ



На иллюстрации приведены размеры для левой двери LH [ISO 6]; для правой двери RH [ISO 5] нужно использовать зеркальное отражение

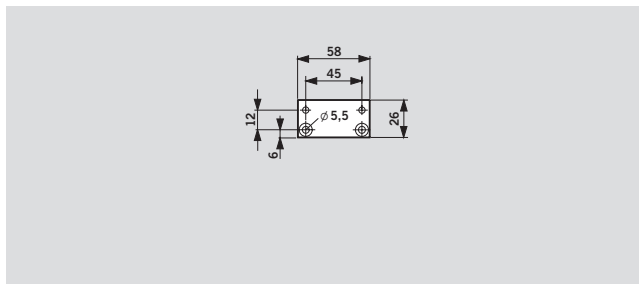
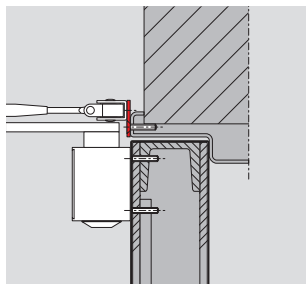
При монтаже со стороны, противоположной петлям: Амортизатор открывания (backcheck) активизируется только в диапазоне между 85° и 90° в зависимости от глубины добора и типа используемых петель. С другой стороны, при использовании модели с задержкой закрывания дверь может начать закрываться несколько ранее.

АКСЕССУАРЫ



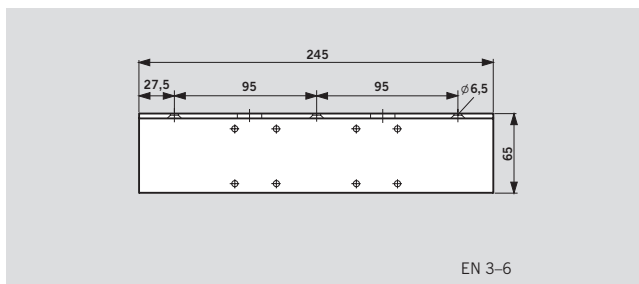
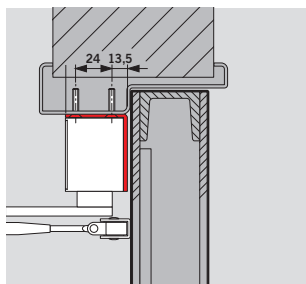
Монтажная пластина для TS 83

Для использования на противопожарных дверях, либо когда непосредственно прикрепить доводчик на полотно невозможно.



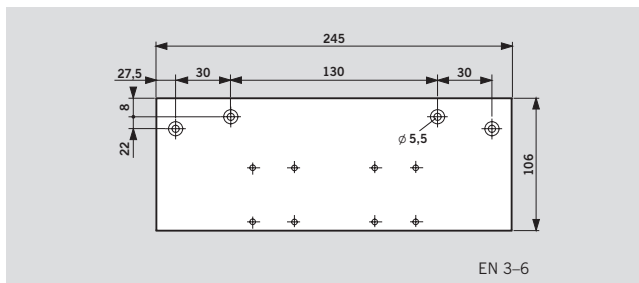
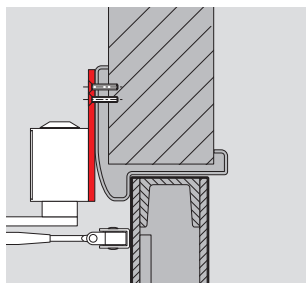
Монтажная пластина для рычага

Для крепления рычага на особенно узких рамах.



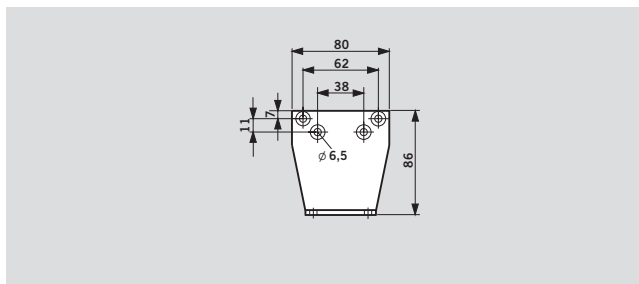
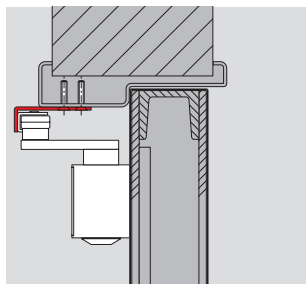
Угловая монтажная пластина TS 83

Для установки на дверную раму с глубоким добором со стороны, противоположной петлям.



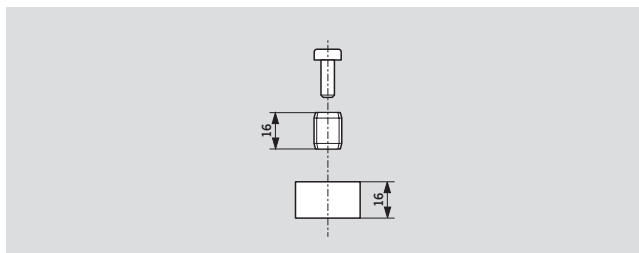
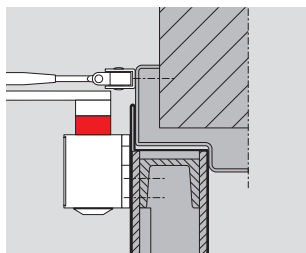
Подвесная монтажная пластина TS 73 V / 83

Для установки на дверную раму, когда непосредственно к ней прикрепить доводчик невозможно.



Уголок для параллельной установки рычага TS 73 V / 83

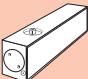




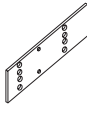
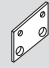
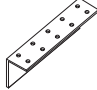
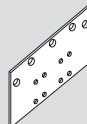


При монтаже доводчика со стороны, противоположной петлям (правильные размеры смотрите в инструкции по монтажу).



Удлинитель шпинделя TS 73 V / 83

Высота – 16 мм.

СТАНДАРТНОЕ ОБОРУДОВАНИЕ И АКСЕССУАРЫ

Корпус доводчика TS 83	Рычаг складной стандартный	Рычаг складной стандартный в антикоррозионном исполнении (AC)	Рычаг складной плоский	Рычаг складной ФОП с функцией отключения ФОП	Монтажная пластина	Монтажная пластина для рычага	Угловая монтажная пластина	Подвесная монтажная пластина	Уголок для параллельной установки рычага	Удлинитель шпинделя, 16 мм
										
	□ 220023xx		□ 830001xx	□ 220030xx	EN 3-6 380001xx EN 7 830011xx	830014xx	EN 3-6 380003xx	EN 3-6 380002xx	280066xx	83003705
EN 3-6 BC/ÖD ■ 380101xx	■ □		■ □	■ □	Δ	Δ	Δ	Δ	Δ	Δ
EN 3-6 BC/ÖD + DC/SV ■ 380201xx	■ □		■ □	■ □	Δ	Δ	Δ	Δ	Δ	Δ
EN 3-6 BC/ÖD (AC)		■ □ 38030301			Δ	Δ	Δ	Δ	Δ	Δ
EN 7 BC/ÖD ■ 830601xx	■ □		■ □	■ □	Δ	Δ			Δ	Δ

- Тело доводчика (отдельно)
- Складной рычаг (отдельно)
- □ Корпус в комплекте с рычагом
- Δ Дополнительные аксессуары (опционально)

xx	Цвет
01	Серебристый
03	Коричневый (dark brown)
11	Белый (RAL 9016)
09	Специальная покраска по RAL

* Доводчик в антикоррозионном исполнении доступен только в серебристом цвете (01).

ТЕХНИЧЕСКИЕ ХАРАКТЕРИСТИКИ

TS 83 EN 3 – 6

Дверной доводчик по технологии «шестерня-рейка», с плавной регулировкой усилия закрывания от типоразмера EN 3 до EN 6, с встроенным саморегулирующимся амортизатором открывания, с регулируемой в двух диапазонах скоростью закрывания при помощи

двух независимых клапанов и с функцией дохлопа. Подходит для установки, как на левые, так и на правые двери. Сертифицирован в соответствии со стандартом EN 1154.

Модель

- С дополнительной функцией задержки

закрывания (BC/OD + DC/SV)

- В антикоррозионном исполнении (AC)
- С рычагом складным стандартным
- С рычагом складным плоским
- С рычагом складным ФОП с функцией отключения ФОП

Аксессуары

Цвет

- Серебристый
- Коричневый (dark brown)
- Белый (RAL 9016)
- Специальная покраска по RAL

Исполнение

DORMA TS 83

TS 83 EN 7

Дверной доводчик по технологии «шестерня-рейка», с усилием закрывания EN 7, с встроенным саморегулирующимся амортизатором открывания, с регулируемой скоростью и с регулируемой функцией

дохлопа. Подходит для установки, как на левые, так и на правые двери. Сертифицирован в соответствии со стандартом EN 1154.

Модель

- С рычагом складным стандартным
- С рычагом складным плоским
- С рычагом складным ФОП с функцией отключения ФОП

Аксессуары

Цвет

- Серебристый
- Белый (RAL 9016)
- Специальная покраска по RAL

Исполнение

DORMA TS 83

